

2022년도 (지방,전국,선발 및 평가경기)기능경기대회 과제

직종명	석공예	과제명	기하형태	과제번호	제1과제
경기시간	12시간	비번호		심사위원 확인	(인)

1. 요구사항

※ 지급된 재료 및 시설을 사용하여 다음 작업을 완성하십시오.

1. 주어진 도면에 의해 알루미늄형판(Template)을 1:1로 제작하여 제출하고 각자 필요한 형판(Template)을 따로 제작한다.
2. 부조 및 글 새김은 음각으로 조각하며 도면의 요구사항에 따른다.
3. 기하형태 도면의 모든 부위의 표면처리는 잔다듬 처리 한다.
4. 주어진 재료를 각종 가공 공구를 이용하여 주어진 과제의 기하형태를 완성한다.
5. 부조는 주어진 1:1도면을 작업재료에 붙여서 작업한다.(먹지 사용 무관함).

2. 선수 유의사항

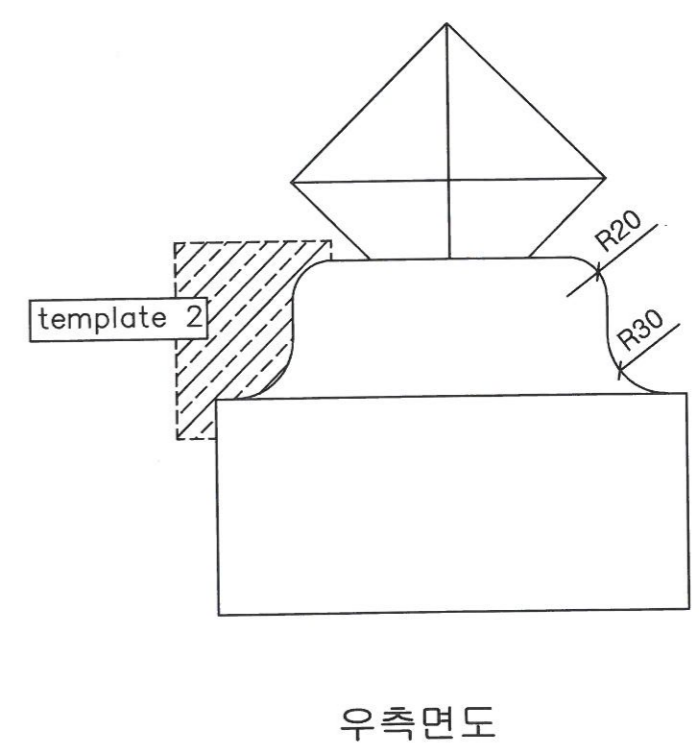
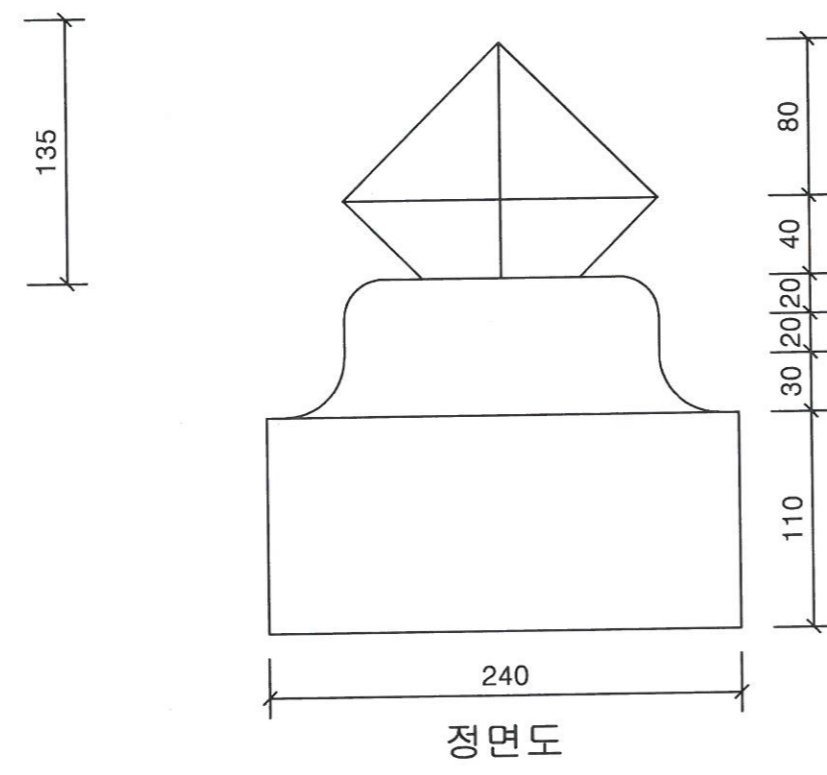
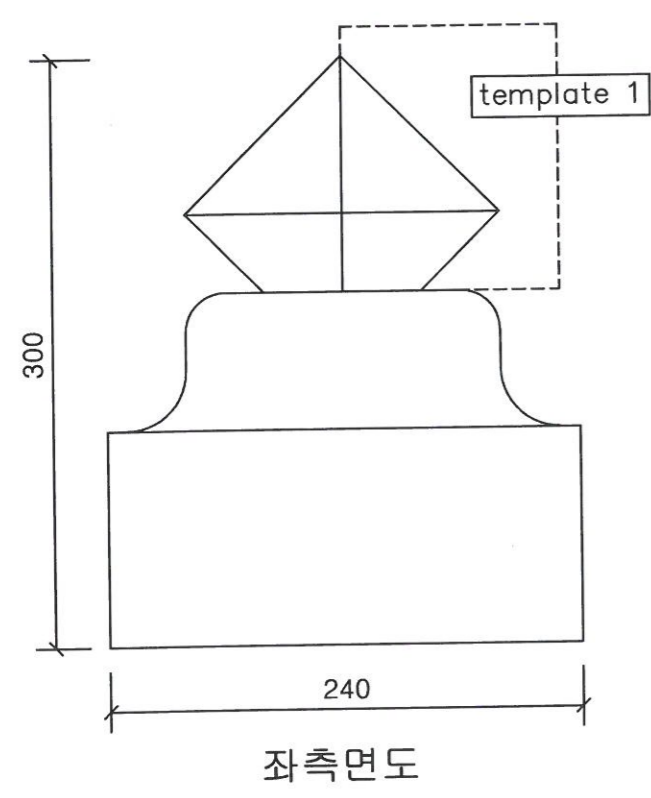
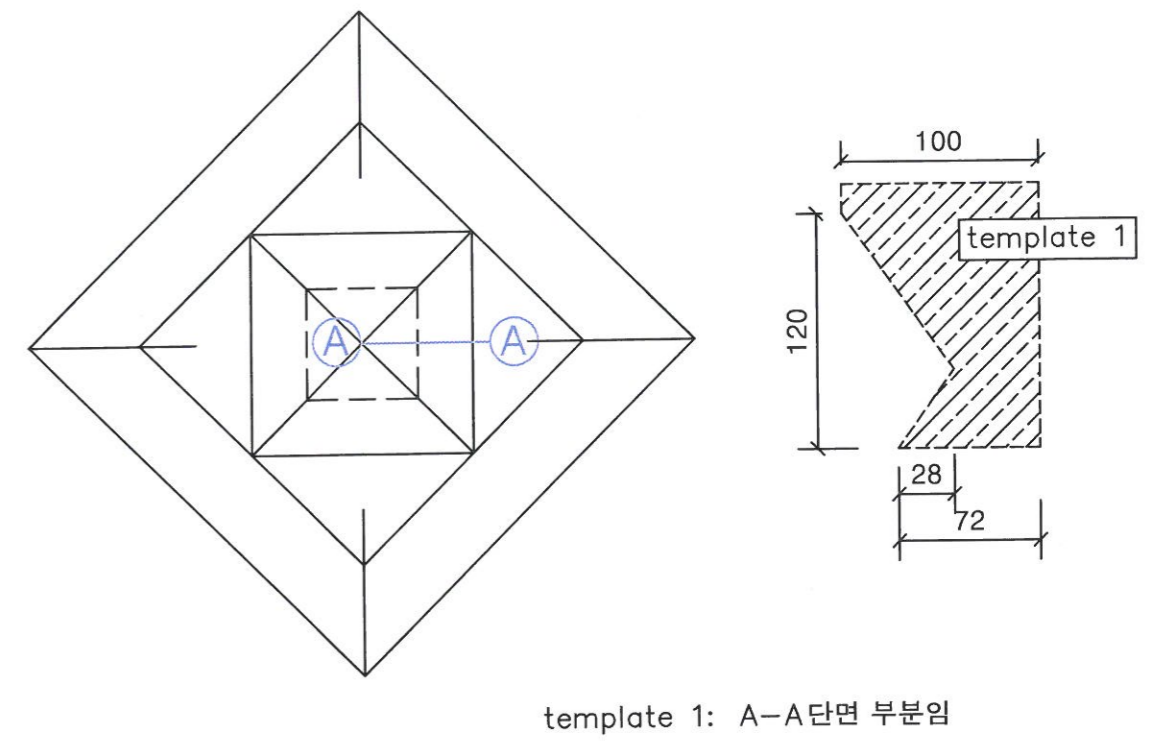
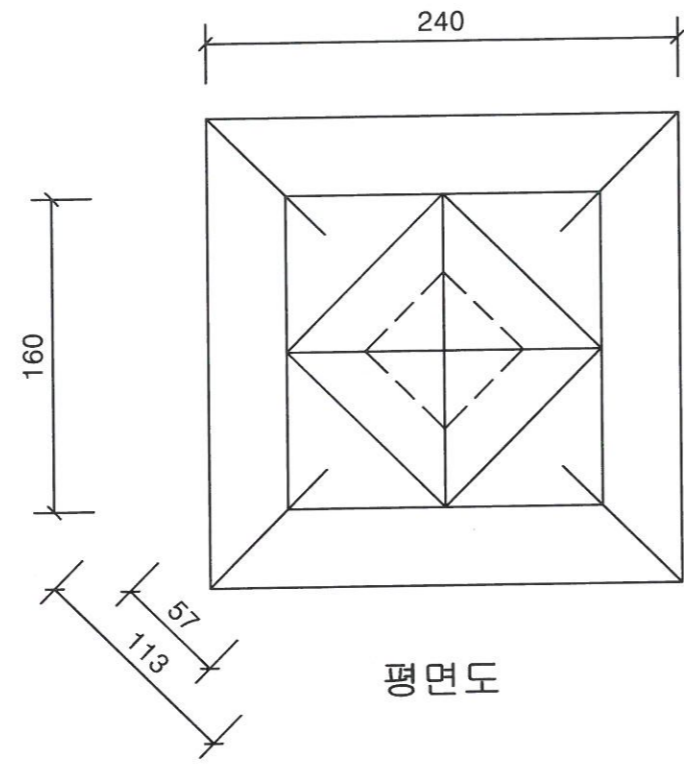
1. 경기 시작 전 배당된 경기장 및 설비에 대한 점검 후 이상유무를 심사위원에 보고한다.
2. 지급된 재료의 이상유무를 검사하고 이상 있을시 심사위원의 조치를 받는다.
3. 경기 시작 후에 지급재료의 재 지급이나 교환은 불허한다.
4. 작업 시 파손이 되지 않도록 유의하며 파손 시 접촉제의 사용은 부정행위 처리한다.
5. 공구의 파손이나 작업 중 안전사고 발생 시 해당자는 감점대상이 된다.
6. 질문은 심사위원에게 하며 경기 중 주위사람과 대화는 일체 금한다.
7. 허락하지 않은 시간(경기 첫째 날) 공개도면에 의해 미리 작성된 도면이나 형판(Template)등은 절대 지참할 수 없다. 소지한자는 부정행위 처리한다.
8. 완성된 과제물은 지정된 심사 장소에 제출한 후 심사위원에 인계한다.
9. 기계 및 공구 등의 사용 시 안전에 유의하시고, 필요 시 안전장비 및 복장 등을 사고를 예방하여 주시기 바랍니다.
10. 작업 중 화상, 감전, 찰과상 등 안전사고 예방에 유의하시고, 공구나 작업도구 사용 시 안전보호구 착용 등 안전수칙을 준수하시기 바랍니다.
11. 작업 중 공구의 사용에 주의하고, 안전수칙을 준수하여 사고를 예방하여 주시기 바랍니다.
12. 경기 시작 전 가벼운 스트레칭 등으로 긴장을 풀어주시고, 작업도구의 사용 시 안전에 주의하십시오.



- 글자부분을 음각으로 새김.
- 깊이는4mm, □형태로 판다.

3 - 2

지방기능경기대회			
석공예 직종 과제			
작품명	부조	척도	1:1



3 - 3

지방기능경기대회			
석공예 직종 과제			
작품명	기하형체 1	척도	None